

ΠΙΣΤΟΠΟΙΗΤΙΚΟ ΔΙΑΚΡΙΒΩΣΗΣ
CALIBRATION CERTIFICATE

Εκδόθηκε από / *Issued by* :
Τεχνολογίες Εντολής Ελέγχου Επικοινωνιών
Command Control Communication Technologies
Εργαστήριο Διαστασιακών
Dimension Laboratory

ΒΙ.ΠΕ. Κιλκίς
Τ.Κ. 61100- Κιλκίς
Industr. Area Kilkis
GR 61100 Kilkis
Τηλ./Tel. +030 2341071947, Fax 030 2341071987
e-mail: c3t@the.forthnet.gr

Πελάτης: <i>Customer:</i>	COMPANY
Αριθμός Εντολής Εργασίας Αποθήκης: <i>Order number:</i>	633 / 09
Περιγραφή: <i>Description:</i>	Συσκευή Los Angeles <i>Los Angeles testing machine</i>
Κατασκευαστής: <i>Manufacturer:</i>	MATEST
Τύπος: <i>Type:</i>	
Αριθμός Σειράς: <i>Serial Number:</i>	
Αριθμός προηγούμενου πιστοποιητικού: <i>Number of previous certificate:</i>	-
Εσωτερικός κωδικός πελάτη: <i>Asset number:</i>	A-LA-ΣΤΡ
Ημερομηνία Διακρίβωσης: <i>Date of Calibration:</i>	19-09-09

Το πιστοποιητικό αυτό δεν μπορεί να αναπαραχθεί παρά μόνον σε πλήρη μορφή, εκτός αν υπάρχει η άδεια του εργαστηρίου που το εκδίδει. Πιστοποιητικά διακρίβωσης χωρίς υπογραφή και σφραγίδα δεν είναι έγκυρα. Αντίγραφο του παρόντος πιστοποιητικού θα διατηρηθεί στο εργαστήριο που το εκδίδει για μία περίοδο τουλάχιστο πέντε ετών.

This calibration certificate may not be reproduced other than in full, except with the permission of the issuing laboratory. Calibration certificates without signature and seal are not valid. A copy of this certificate will be kept at the issuing laboratory for a period of at least five years.

Σφραγίδα / <i>Seal</i> :	Ημερομηνία έκδοσης / <i>Date of issue:</i>	Τεχνικός Προϊστάμενος / <i>Technical Director:</i>	Υπεύθυνος Διακρίβωσης / <i>Person responsible</i> :
	30-09-09	Ε. ΓΑΛΑΝΟΠΟΥΛΟΣ <i>E. GALANOPOULOS</i>	

ΠΙΣΤΟΠΟΙΗΤΙΚΟ ΔΙΑΚΡΙΒΩΣΗΣ
CALIBRATION CERTIFICATE

Συνθήκες Διακρίβωσης: <i>Ambient Conditions:</i>	Από <i>From</i>	Έως <i>To</i>
Θερμοκρασία - <i>Temperature</i> [°C] :		
Σχετική Υγρασία - <i>Relative Humidity</i> [%] :		

Κατάσταση κατά την παραλαβή /Condition on receipt:

Η υπό διακρίβωση συσκευή, μετά από οπτικό έλεγχο, βρέθηκε σε καλή κατάσταση.
The item to be calibrated was found to be in good condition during visual inspection.

Λαδικοασία Διακρίβωσης / Calibration Procedure:

Η προς διακρίβωση συσκευή καθαρίστηκε και αποθηκεύτηκε στο χώρο του εργαστηρίου για κατάλληλο χρονικό διάστημα πριν την έναρξη της διαδικασίας διακρίβωσης. Η διαδικασία διακρίβωσης έγινε με βάση τα πρότυπα **ΕΛΟΤ EN 1097-02:1998** 'Δοκιμές για τον προσδιορισμό των μηχανικών και φυσικών ιδιοτήτων των αδρανών – Μέρος 2: Μέθοδοι προσδιορισμού της αντίστασης σε θρυμματισμό' και **ΕΛΟΤ EN 932-05:2000** 'Δοκιμές γενικών ιδιοτήτων των αδρανών – Μέρος 5: Κοινός εξοπλισμός και διακρίβωση'

*The item to be calibrated was cleaned and kept in the laboratory environment for the appropriate time prior to the calibration procedure. The calibration procedure was the one described in standards **ELOT EN 1097-02:1998** 'Tests for mechanical and physical properties of aggregates -Part 2: Methods for the determination of resistance to fragmentation' and **ELOT EN 932-05:2000** 'Test for general properties of aggregates – Part 5: Common equipment and calibration'*

Πρότυπα Αναφοράς - Ιχνηλασιμότητα / Reference Standards - Traceability:

Πρότυπα Αναφοράς / <i>Reference Standards</i>	Αριθμός Πιστοποιητικού / <i>Certificate Number C³T</i>	Ιχνηλασιμότητα / <i>Traceability</i>
Παχύμετρο / <i>Digital Caliper, 0-200 / 0.01mm</i>	223182	EIM, DIM-08-036A
Βαθύμετρο/ <i>Depth Gauge, 0-600 /0.02mm</i>	223172	EIM, DIM-08-036A
Ζυγός / <i>Balance</i>	114155	EIM, MAS-08-049A
Κλισιόμετρο / <i>Clinometer</i>	223171	EIM, DIM-09-024A
Στροφόμετρο / <i>rpm counter</i>	-	Algosystems (RvA) , 2036

Αβεβαιότητα / Uncertainty:

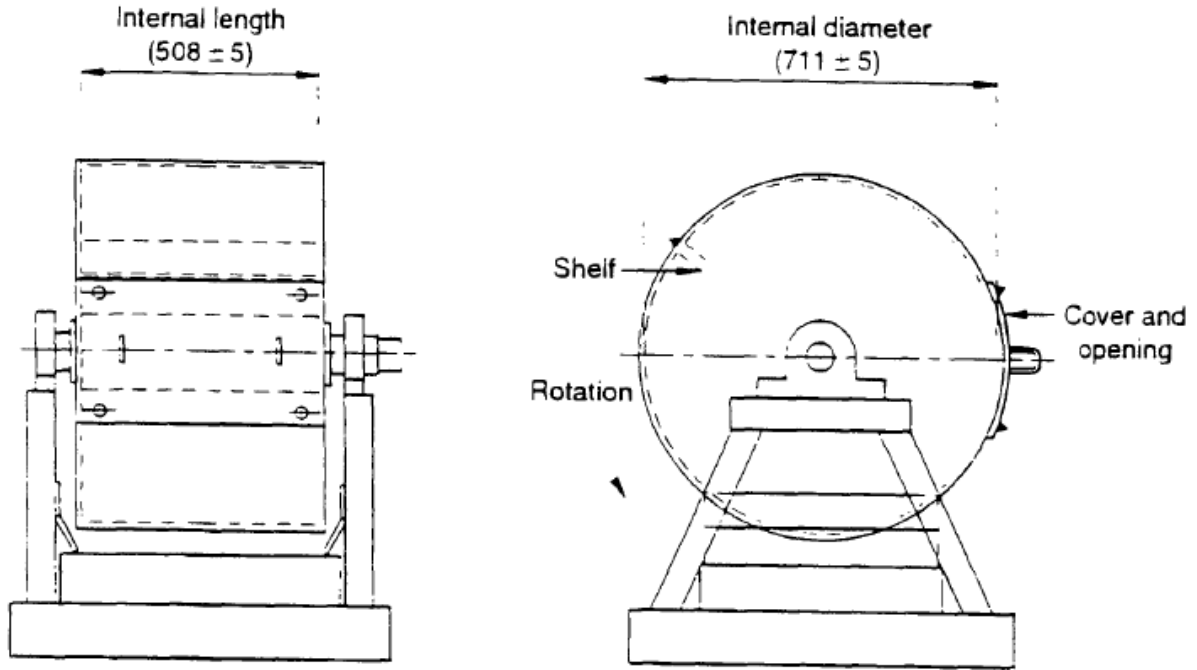
Η αβεβαιότητα που αναφέρεται είναι το γινόμενο της συνδυασμένης τυπικής αβεβαιότητας (σ) με τον συντελεστή κάλυψης $k = 2$ (διευρυμένη αβεβαιότητα) και προσδιορίστηκε σύμφωνα με το έντυπο «*Guide to the Expression of Uncertainty in Measurements*» (ISO 1995). Γενικώς, η τιμή της μετρούμενης ποσότητας περιέχεται στο προσδιοριζόμενο εύρος με πιθανότητα 95% περίπου. Η εκτίμηση της αναφερόμενης αβεβαιότητας αφορά τις τιμές των μετρήσεων κατά τη διάρκεια της διακρίβωσης και δεν εμπεριέχει ενδεχόμενες μακροπρόθεσμες μεταβολές.

Reported is the expanded uncertainty which results from the standard combined uncertainty by multiplication with the coverage factor $k = 2$. It has been evaluated according to the «Guide to the Expression of Uncertainty in Measurements» (ISO 1995). Generally, the value of the measuring quantity is found within the attributed interval with a probability of approximately 95%. The reported uncertainty does not include an estimate of long-term variations.

ΠΙΣΤΟΠΟΙΗΤΙΚΟ ΔΙΑΚΡΙΒΩΣΗΣ CALIBRATION CERTIFICATE

ΑΠΟΤΕΛΕΣΜΑΤΑ / RESULTS :

Συσκευή / machine :



Παράμετρος / Parameter	Μέτρηση / measurement, (mm)	Ανοχές / tolerances (mm)	Συμμόρφωση / conformity
Πάχος τυμπάνου / drum thick	12.02	11.5 - 13	OK
Εσωτερικό μήκος / inside length	505.93	508 ± 5	OK
Εσωτερική διάμετρος / inside diameter	710.25	711 ± 5	OK
Πλάτος ανοίγματος / opening wide	150.88	150 ± 3	OK
Ύψος μεταλλικού ραφιού / width shelf	88.90	90 ± 2	OK
Πάχος μεταλλικού ραφιού / shelf thickness	25.08	25 ± 1	OK
Απόσταση ραφιού / distance between shelf and nearest edge of the opening	620.35	380 – 820	OK

Συχνότητα περιστροφής / agitator speed	Μέτρηση / measurement, (rpm)	Ανοχές / tolerances (rpm)	Συμμόρφωση / conformity
Θέση λειτουργίας / action position	32	31 - 33	OK

ΠΙΣΤΟΠΟΙΗΤΙΚΟ ΔΙΑΚΡΙΒΩΣΗΣ
CALIBRATION CERTIFICATE

Σφαίρες / balls :

No	Διάμετρος/ diameter (mm)	Ανοχή/ tolerance (mm)	Συμμόρφωση / conformity	Βάρος / weight (g)	Ανοχή/ tolerance (g)	Συμμόρφωση / conformity
1	47.56	45 – 49	OK	442.04	400-445	OK
2	47.66		OK	442.02		OK
3	47.68		OK	442.03		OK
4	47.72		OK	442.17		OK
5	47.67		OK	442.13		OK
6	47.59		OK	442.15		OK
7	47.67		OK	442.07		OK
8	47.68		OK	442.06		OK
9	47.64		OK	442.30		OK
10	47.56		OK	442.02		OK
11	47.65		OK	441.99		OK
12	47.68		OK	442.34		OK
Συνολική μάζα σφαιρών (12 τεμ) / total mass				5305.32	5120-5300	NOT OK

Αβεβαιότητα Μετρήσεων / Measurement Uncertainty :

Μετρήσεις διαστάσεων / Dimensional measurements:	0.02 mm
Μετρήσεις μάζας / mass measurements:	0.004 g
Μετρήσεις στροφών / rounds measurements:	0.4 rpm

Παρατηρήσεις/ Remarks:

- Οι αναγραφόμενες τιμές αποκλίσεων αφορούν στην κατάσταση που βρισκόταν η συσκευή κατά την περίοδο της διακρίβωσής της.
 - Σε περιπτώσεις αμφιβολιών, ισχύει το ελληνικό κείμενο.
- The reported deviations pertain to the condition of the device during the period of its calibration.*
 - In cases of doubt, the Greek text shall prevail.*

Τέλος Πιστοποιητικού Διακρίβωσης / End of Calibration Certificate.